

BERGBAU ► TEMPERATUR

TEM-EX-L

BESCHREIBUNG



Das TEM-EX-L ist ein robustes und betriebssicheres Temperaturmessgerät für allgemeine Bergbauanwendungen.

Das Gerät dient der Messung von Temperaturen in flüssigen und gasförmigen Medien.

Die Einbaulage ist beliebig und mit seinen kompakten Maßen kann das Gerät auch an schwierigsten Einbauorten montiert und in Betrieb genommen werden.

Das TEM-EX-L ist ein Kompaktgerät mit wählbaren elektrischen Anschlüssen und unterschiedlichen Signalausgängen.

Das Gerät ist bis auf den elektrischen Anschlussraum vollständig vergossen und somit wartungsfrei.

Zum Anschluss an das Kirchgaesser Mehrfach Auswerte- und Anzeigergerät COMBA-EX gibt es den Gerätetyp TEM-EX-C.

- Temperaturmessbereich:
-20...+150 °C
- Messunsicherheit:
 - Messbereich -20...+60 °C:
±0,2 K vom Messwert
 - Messbereich +60...+150 °C:
±0,5 % vom Endwert
- Umgebungstemperatur:
-20 ... +70 °C (-4...+158 °F)
- Prozessanschluss:
Gewinde G ½
- Material:
 - Gehäuse: Edelstahl 1.4301
 - Steckverbinder: Metall und Kunststoff
 - Anschlusskopf: Kunststoff
- Schutzart (nach EN/IEC 60529):
IP65
- Versorgungsspannung:
 - Solid-State-Relais:
8,0...13,5 V DC / 18,5 V DC
 - 2-Draht-Gerät 4 - 20 mA:
8,0...13,5 V DC
 - 2-Draht-Gerät 4 - 20 mA mit
externer Leistungsbegrenzung
(max. 100 mA / 1 W):
8,0...30,0 V DC
- Signalausgang (wahlweise):
 - Solid-State-Relais: 5 - 15 Hz
 - Strom: 4 - 20 mA
- Elektrischer Anschluss:
 - Anschlusskopf mit Klemmen und
Kabelverschraubung
 - Souriau-Steckverbinder Typ 845,
Größe 1 oder 2
 - Hirschmann-Steckverbinder Typ
G4
 - Feste Anschlussleitung
- Zulassung:
 - ATEX
 - IECEx

Eine vollständige Beschreibung aller Gerätemerkmale finden Sie in der zugehörigen Betriebsanleitung ba055200a1.

BERGBAU ► TEMPERATUR
TEM-EX-L
BESTELLCODE

| | | | |
|-----------|--|------------|---|
| 10 | Geräteausführung | 80 | Leitungslänge |
| L | Kompaktgerät | 00 | Ohne (elektrischer Anschluss A-G) |
| 20 | Prozessanschluss | -- | Länge der Anschlussleitung in m |
| 1 | Gewinde G ½ | 99 | Sonderausführung, zu spezifizieren |
| 9 | Sonderausführung, zu spezifizieren | 90 | Versorgungsspannung |
| 30 | Sensorklänge | 1 | Max. 30 V DC (mit externer Leistungsbegrenzung) |
| 0030 | 30 mm | 2 | Max. 18,5 V DC |
| ... | | 3 | Max. 13,5 V DC |
| 0600 | 600 mm | 9 | Sonderausführung, zu spezifizieren |
| 9999 | Sonderausführung, zu spezifizieren | 100 | Ausgangsfunktion |
| 40 | Messbereich (untere Grenze) | A | Solid-State-Relais |
| | Siehe Tabelle verfügbare Messbereichsgrenzen | B | Stromausgang (2-Draht-Gerät) |
| Y | Sonderausführung, zu spezifizieren | Y | Sonderausführung, zu spezifizieren |
| 50 | Messbereich (obere Grenze) | 110 | Ausgangssignal |
| | Siehe Tabelle verfügbare Messbereichsgrenzen | 1 | 5 - 15 Hz |
| Y | Sonderausführung, zu spezifizieren | 4 | 4 - 20 mA (2-Draht-Gerät) |
| 60 | Gehäusotyp | 9 | Sonderausführung, zu spezifizieren |
| 1 | L | 120 | Potenzialtrennung |
| 2 | S | A | Ohne |
| 9 | Sonderausführung, zu spezifizieren | B | Ausgang potenzialgetrennt |
| 70 | Elektrischer Anschluss | Y | Sonderausführung, zu spezifizieren |
| A | Anschlusskopf + Klemmen und Kabelverschraubung | 130 | Sonderausstattung |
| D | Souriau-Steckverbinder Typ 845, Gr. 1 | A | Ohne |
| G | Hirschmann-Steckverbinder Typ G4 | Y | Sonderausführung, zu spezifizieren |
| J | Feste Anschlussleitung | 140 | Weitere Bescheinigungen |
| Y | Sonderausführung, zu spezifizieren | A | Ohne |

| | | | | | | | | | | | | | | |
|---------------------------|-----------|-----------|-----------|-----------|-----------|-----------|-----------|-----------|-----------|------------|------------|------------|------------|------------|
| Vollständiger Bestellcode | 10 | 20 | 30 | 40 | 50 | 60 | 70 | 80 | 90 | 100 | 110 | 120 | 130 | 140 |
| TEM-EX- | L | 1 | | | | | | | | | | | A | A |

Verfügbare Messbereichsgrenzen (in °C)

| Code | A | B | C | D | E | F | G | H | J | K | L | M | N | O | P |
|-------------------------|-----|-----|-----|-----|-----|-----|-----|-----|-----|------|------|------|------|------|------|
| Untere Grenze MB | -20 | -15 | -10 | -5 | 0 | +5 | +10 | +15 | +20 | X | X | X | X | X | X |
| Obere Grenze MB | +10 | +20 | +30 | +40 | +50 | +60 | +70 | +80 | +90 | +100 | +110 | +120 | +130 | +140 | +150 |

MB = Messbereich

BERGBAU ► TEMPERATUR

TEM-EX-L

HINWEISE ZUM BESTELLCODE

Lieferbare Varianten

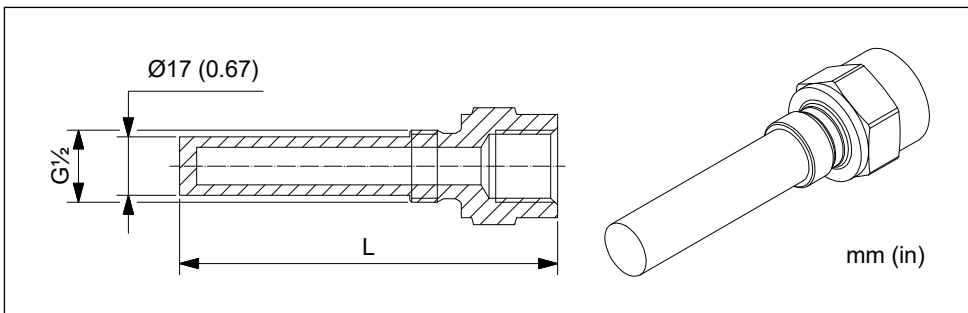
- Messbereich:
 - Die untere Grenze des Messbereichs muss unterhalb der oberen Grenze liegen.
 - Andere Messbereiche sind auf Anfrage lieferbar.
- Elektrischer Anschluss:
 - Die Leitungslänge muss nur bei dem elektrischen Anschluss Option **J** = Feste Anschlussleitung gewählt werden.
 - Der elektrische Anschluss **A** = Kabelverschraubung und Klemmen ist nur mit dem Gehäusotyp **1** = L wählbar.
- Elektrischer Anschluss, Potenzialtrennung und Ausgangsfunktion:
 - Der elektrische Anschluss **D** = Steckverbinder Souriau Typ 845 Größe 1 weist bei der Ausgangsfunktion **A** = Solid-State-Relais bauartbedingt keine Potenzialtrennung auf.
 - Die Ausgangsfunktion **B** = Stromausgang ist grundsätzlich nur ohne Potenzialtrennung lieferbar.

Hinweis!

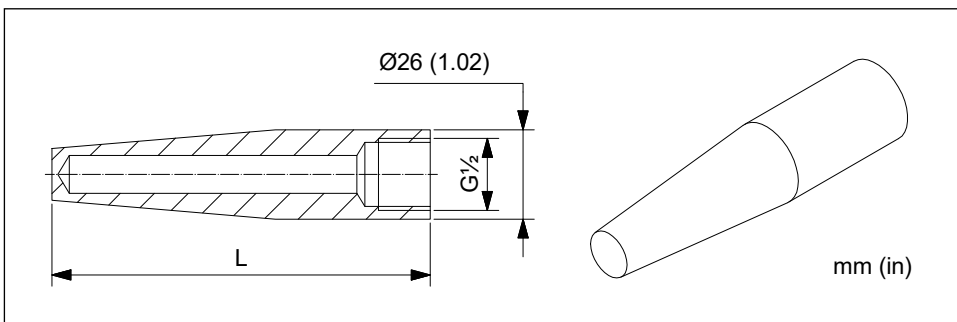
Weitere Informationen zu den lieferbaren Varianten entnehmen Sie bitte der Betriebsanleitung ba055200a1.

Hinweise zur Montage

- Zur thermischen Ankopplung an vorhandene Schutzhülsen empfehlen wir die Verwendung einer geeigneten Wärmeleitpaste, diese ist als Zubehör erhältlich.
- Zum Einbau in geschlossene Rohrleitungen mit schnell strömenden Flüssigkeiten stehen die folgenden Schutzrohre als Zubehör zur Verfügung. Diese bieten den zusätzlichen Vorteil, dass bei einem Gerätewechsel die Rohrleitung nicht geöffnet werden muss.
 - Einschraubhülse



- Einschweißhülse



Hinweis!

Weitere Informationen zu dem lieferbaren Zubehör entnehmen Sie bitte der Betriebsanleitung ba055200a1.

TEM-EX-L

ABMESSUNGEN

