

BERGBAU ► DURCHFLUSS

MIDEX

BESCHREIBUNG



Robustes und betriebssicheres magnetisch-induktives Großdurchflussmessgerät für allgemeine Bergbauanwendungen

Digitale Vorortanzeige mit Zustandsanzeige der potenzialfreien Optokopplerausgänge

Hochgenaue Vor- und Rücklaufstemperaturmessung sowie Ermittlung der Kälteleistung durch zwei optional einsetzbare Temperatursensoren

Die potenzialfreien Optokopplerausgänge (4 in der Standardversion, 8 in der erweiterten Version) können mit folgenden Funktionen belegt werden:

- Frequenzsignal (5 - 15 Hz) für Volumenstrom, Temperatur und Kälteleistung
- Impulsausgang
- Grenzwertausgang
- Fließrichtung
- Mediumerkennung

Steuereingang zur Messbereichspreizung (Wochenendeingang)

Ihre Vorteile

- Einfache menügeführte Vor-Ort-Bedienung
- Robuste und bewährte Technik im Untertageinsatz
- Verschleiß- und wartungsfrei, da keine bewegten Teile vorhanden sind
- Keine Einbauten im Durchgang, daher kein zusätzlicher Druckverlust
- Einbaulage im Rahmen der Montagehinweise beliebig wählbar

- Messbereich:
 - Durchfluss maximal 0...2000 m³/h oder 0...1000 l/min
 - Kälte-/Wärmeleistung maximal 20000 kW
 - Temperatur maximal -20...+60 °C (frei programmierbar)
- Schutzart (nach EN 60529): IP65
- Versorgungsspannung: 9,5...13,0 V DC
- Signalausgänge: Optokoppler (5...15 Hz, Impulsausgang und Grenzwert)
- Elektrische Anschlüsse:
 - Kabelverschraubung
 - Steckverbinder (wahlweise):
 - PROMOS BN 4160
 - Machaczek ME2A10
 - Hydrostar SKK24
- Prozessanschluss: Flansch oder HD-Kupplung
- Innere Auskleidung: Hartgummi, Kunststoff oder für Baustoffe (molchbar)
- Nennweiten: DN40...DN300
- Druckstufen: PN10...PN500
- Material: Stahl/Edelstahl
- Gewicht: Je nach Ausführung (MIDEX-***F*100/40: 28 kg)
- Zulassung: ATEX

Eine vollständige Beschreibung aller Gerätemerkmale finden Sie in der zugehörigen Betriebsanleitung ba023000de.

BERGBAU ► DURCHFLUSS

MIDEX

BESTELLCODE

10 Elektrischer Anschluss
H Hydrostar-Steckverbinder SKK24
K Kabelverschraubung
M Machaczek-Steckverbinder ME2A10
P1 1x PROMOS-Steckverbinder BN 4160, nicht potenzialgetrennt
P2 2x PROMOS-Steckverbinder BN 4160, potenzialgetrennt
Y Sonderausführung, zu spezifizieren

20 Ausgang
S Standard, 4 potenzialfreie Ausgänge
E Erweiterte Ausführung, 8 potenzialfreie Ausgänge
T Mit Temperaturfühlern, 8 potenzialfreie Ausgänge
Y Sonderausführung, zu spezifizieren

30 Totalisator
S Ohne Totalisator
Y Sonderausführung, zu spezifizieren

40 Prozessanschluss
F Flansch
H HD-Kupplung
Y Sonderausführung, zu spezifizieren

50 Innere Auskleidung
H Hartgummi
M Für Baustoffe, molchbar
P Kunststoff
Y Sonderausführung, zu spezifizieren

60 Nennweite
__ Nennweite in mm (siehe Tabelle)

70 Nenndruck
__ Nenndruck in bar (siehe Tabelle)

80 Sonderversion
S Sonderversion, zu spezifizieren

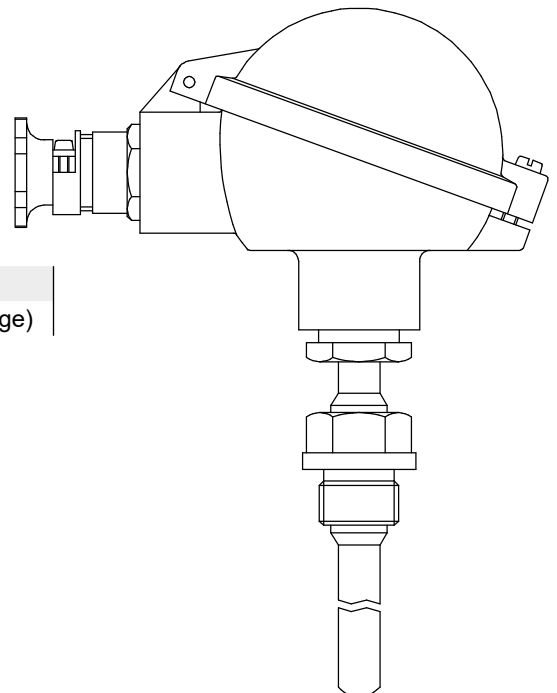
Vollständiger Bestellcode	10	20	30	40	50	60	70	80
MIDEX								*1

*1 Angabe nur nötig bei abweichendem Typ nach Typenschlüssel Pos. 10 bis 70!

Bestellinformationen Temperaturfühler MTF

10 Fühlerlänge
__ Fühlerlänge in mm (min. 30 mm, Standard 100 mm, andere Längen auf Anfrage)

Vollständiger Bestellcode	10
MTF	



BERGBAU ► DURCHFLUSS

MIDEX

AUSSTATTUNGSMERKMALE

■ Messbereiche

Nennweite	Messbereich Durchfluss Q/(m³/h)		
	minimal	Standard	maximal
DN50	0...10	0...30	0...50
DN65	0...10	0...30	0...80
DN80	0...20	0...50	0...100
DN100	0...50	0...100	0...200
DN125	0...60	0...150	0...300
DN150	0...70	0...200	0...500
DN200	0...150	0...400	0...1000
DN250	0...200	0...600	0...1500
DN300	0...300	0...800	0...2000

Nennweite	Messbereich Durchfluss Q/(l/min)		
	minimal	Standard	maximal
DN40 / PN500	0...100	0...250	0...500
DN60 / PN500	0...200	0...500	0...1000

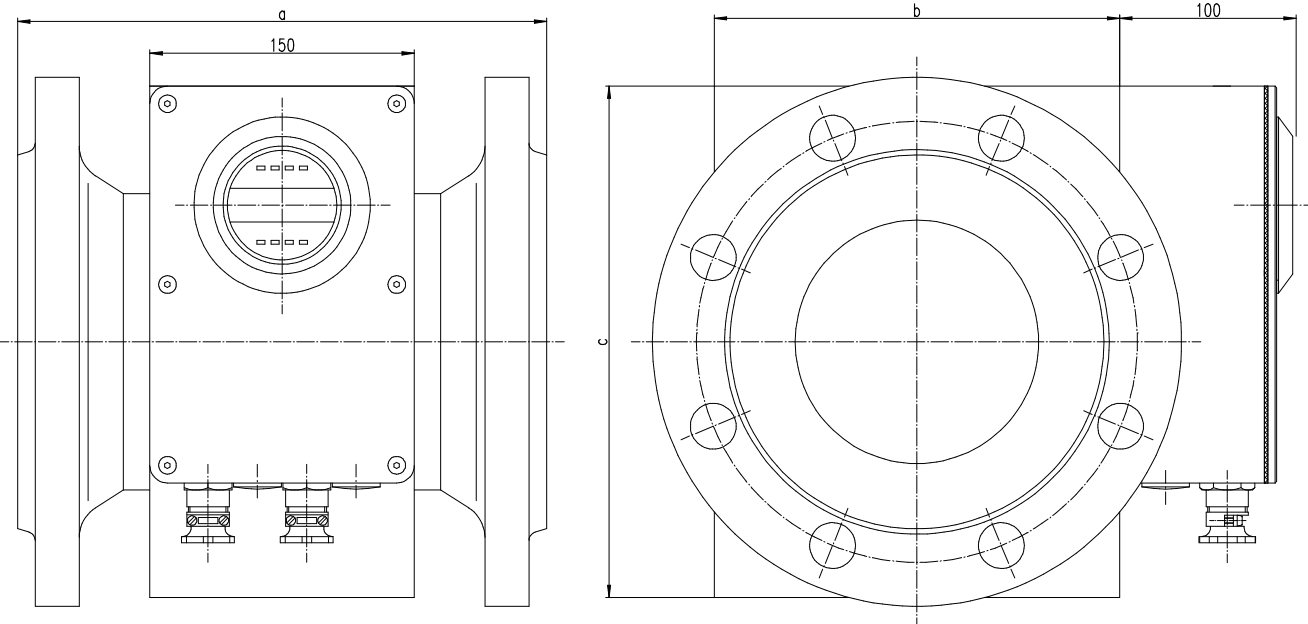
Nennweite	Messbereich Kälte-/Wärmeleistung W/(kW)		
	minimal	Standard	maximal
DN40	50	300	500
DN50	50	300	500
DN60	50	300	500
DN65	50	500	1000
DN80	100	800	1500
DN100	200	1000	2500
DN125	300	2000	3500
DN150	400	3000	5000
DN200	600	5000	10000
DN250	800	8000	15000
DN300	1000	10000	20000

- Umfangreiche Programmierfunktionen zum Anpassen des MIDEX an die Messaufgabe, hierzu zählen zum Beispiel:
 - **Anzeigefunktionen** (wie Messwerte für Durchfluss, Temperatur, Kälte- und Wärmeleistung und Volumenzählerstand)
 - **Parametrierfunktionen** (wie Messbereichsendwert, Temperaturmessbereich und Tiefpassfilter)
 - **Ein- und Ausgangsfunktionen** (wie Definition und Zuordnung der Ein- und Ausgänge, Hysterese und Grenzwert)
 - **Diagnosefunktionen** (wie Testung der verschiedenen Signalausgänge und Simulation der Messwerte)
 - **Hardwarefunktionen** (wie Aktivierung der Mediumerkennung und Eingabe einer Schleichmenge)

BERGBAU ► DURCHFLUSS

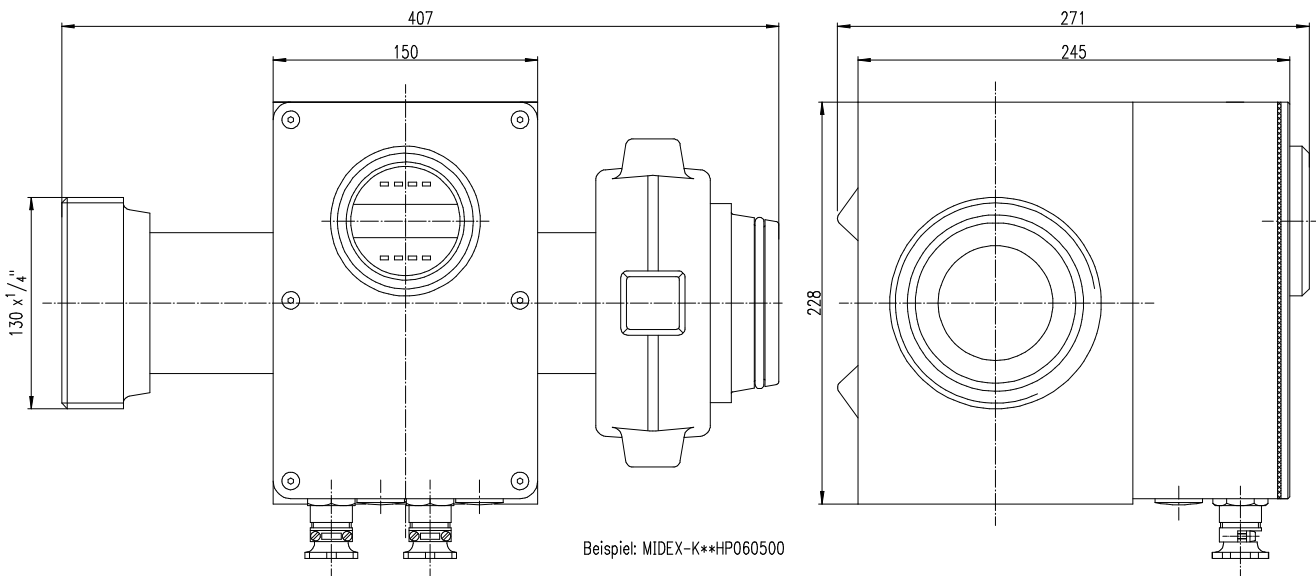
MIDEX

ABMESSUNGEN



DN	PN	a							b	c
		10	16	25	40	64	100	160		
50	300	300	300	300	300	300	300	300	130	228
65	300	300	300	300	300	300	350	350	156	228
80	300	300	300	300	300	300	350	350	176	228
100	300	300	300	300	300	300	350	400	176	228
125	300	300	300	300	300	350	400	450	230	290
150	300	300	300	300	300	350	400	450	230	290
200	300	300	300	300	350	400	500	500	281	341
250	350	350	350	350	400	500	500	500	336	395
300	400	400	400	500	500	500	500	500	386	450

Beispiel: MIDEX-K**F*150040



Beispiel: MIDEX-K**HP060500