

TEM-EX-C



Рисунок: TEM-EX-C*

- ▶ Прочный и надёжный измерительный преобразователь для измерения температуры для общего применения в горнодобывающей промышленности
- ▶ Температурный измерительный преобразователь TEM-EX-C в сочетании с многоканальным прибором для анализа и индикации COMBA-EX или преобразователем сигналов CON-EX компании Kirchgaesser предназначен для измерения температуры в жидких и газообразных средах.
- ▶ Корпус:
Нержавеющая сталь (штекерный разъём из пластмассы)
- ▶ Диапазон измерения температуры может выбираться в пределах от -20°C до +150°C согласно коду типов (другие диапазоны измерений поставляются по запросу).
- ▶ Измерительный элемент:
Полупроводниковый датчик
- ▶ Технологическое подключение:
Трубная резьба G $\frac{1}{2}$, длина датчика на выбор
- ▶ Электрическое подключение:
Штекер Hirschmann для розетки накладного монтажа, тип G4
- ▶ Претерминированная соединительная линия, тип VCG для подключения MID-EX-C к преобразователю сигналов компании Kirchgaesser стандартной длины от 1 .. до 30 м может поставляться в качестве комплектующего изделия.
- ▶ Подача питающего напряжения осуществляется с преобразователя сигналов компании Kirchgaesser.
- ▶ Маркировка в соответствии с Директивой 94/9/ЕС:
I M1 Ex ia I (KDB 08ATEX209)

Информация по заказу TEM-EX

10	Исполнение	C	Измерительный преобразователь для подключения к многоканальному прибору для анализа и индикации или к преобразователю сигналов
20	Технологическое соединение	1	Трубная резьба G½
		9	Специсполнение, только по согласованию
30	Длина измерительного датчика	0100	100 мм
		0160	160 мм
		0230	230 мм
		0360	360 мм
		0510	510 мм
		_____	Длина датчика оговаривается особо (в мм)
		9999	Специсполнение, только по согласованию
40	Диапазон измерений (нижний предел) *1	A	-20°C
		C	-10°C
		D	-5°C
		E	0°C
		Y	Специсполнение, только по согласованию
50	Диапазон измерений (верхний предел) *1	B	+20°C
		C	+30°C
		D	+40°C
		E	+50°C
		F	+60°C
		G	+70°C
		K	+100°C
		M	+120°C
		P	+150°C
		Y	Специсполнение, только по согласованию
60	Класс точности	A	Макс. ± 0,2K от измеряемого значения (предел диапазона измерений ≤ +60°C)
		B	Макс. ± 0,5% от предела измерения (+60°C < предел диапазона измерений)
		Y	Специсполнение, только по согласованию
70	Электрическое подключение	G	Штекер Hirschmann для розетки накладного монтажа, тип G4
		Y	Специсполнение, только по согласованию

*1 Другие поставляемые диапазоны измерения (нижний и верхний предел) Вы найдёте в таблице!

Полный код заказа:

TEM-EX- **C**

Диапазоны измерения поставляемых приборов *2

Нижний предел (40)	Верхний предел (50)	Диапазон измерения
A	B	-20°C ... +20°C
A	C	-20°C ... +30°C
A	D	-20°C ... +40°C
C	B	-10°C ... +20°C
C	C	-10°C ... +30°C
C	D	-10°C ... +40°C
D	B	-5°C ... +20°C
D	C	-5°C ... +30°C
D	D	-5°C ... +40°C
E	D	0°C ... +40°C
E	E	0°C ... +50°C
E	F	0°C ... +60°C
E	G	0°C ... +70°C
E	K	0°C ... +100°C
E	M	0°C ... +120°C
E	P	0°C ... +150°C

*2 Другие диапазоны измерения температуры могут быть выбраны в качестве опций!

Информация по заказу соединительного кабеля VC*-*

10	Тип штекерного разъёма	G Ответвительная коробка для кабеля Hirschmann, тип G4
20	Длина кабеля	— Длина соединительного кабеля в [м], макс. 30 м

Полный код заказа:

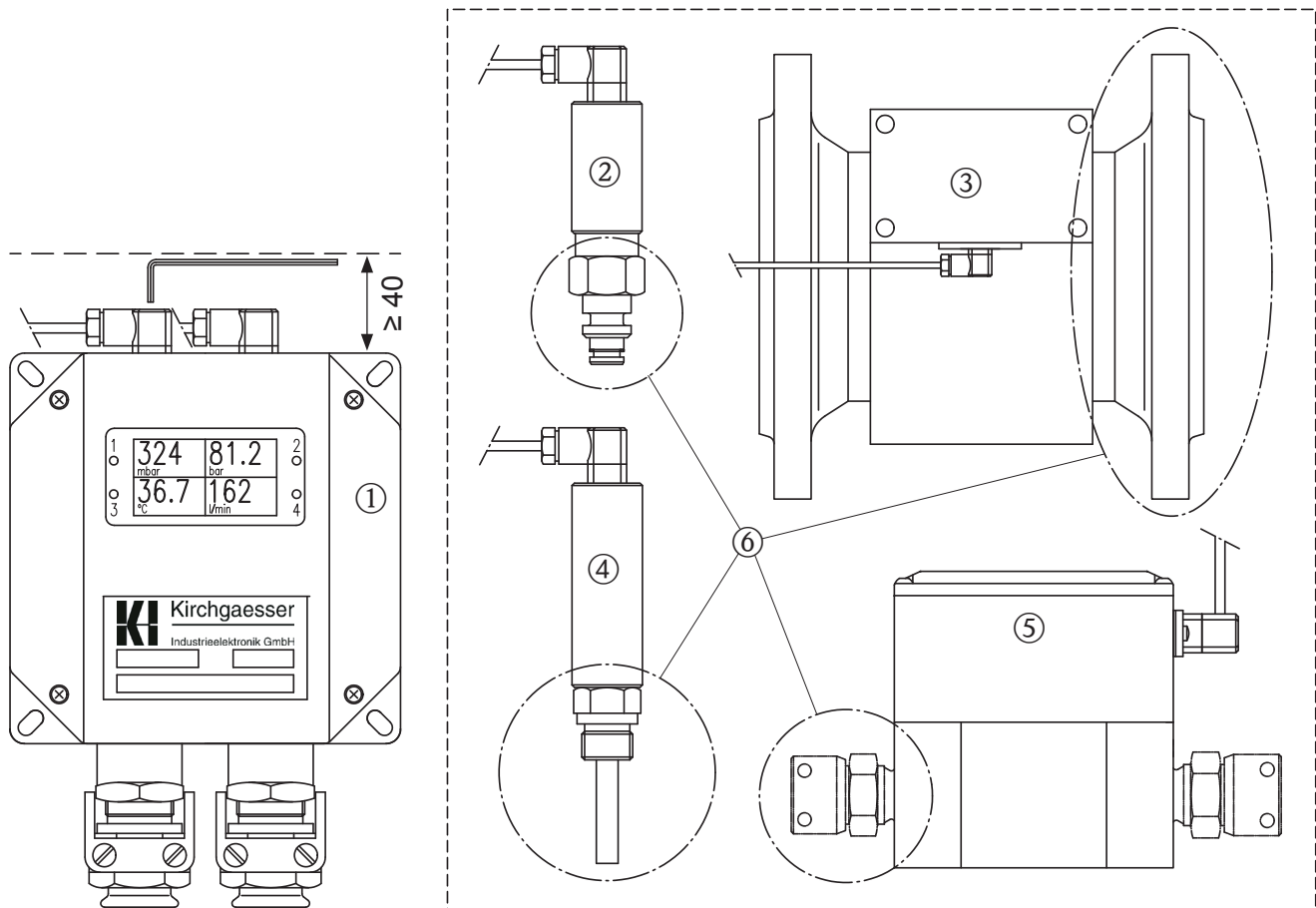
VC -

Измерительное устройство:

Измерительное устройство состоит из измерительного элемента TEM-EX-C, а также многоканального прибора для анализа и индикации или преобразователя сигналов компании Kirchgasser.

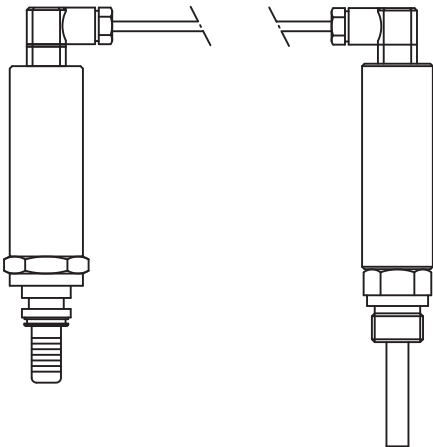
Измерительный элемент TEM-EX-C поставляется с датчиками различной длины, подробную информацию Вы сможете получить согласно коду типов.

ТЕМ-EX-C с многоканальным прибором для анализа и индикации COMBA-EX



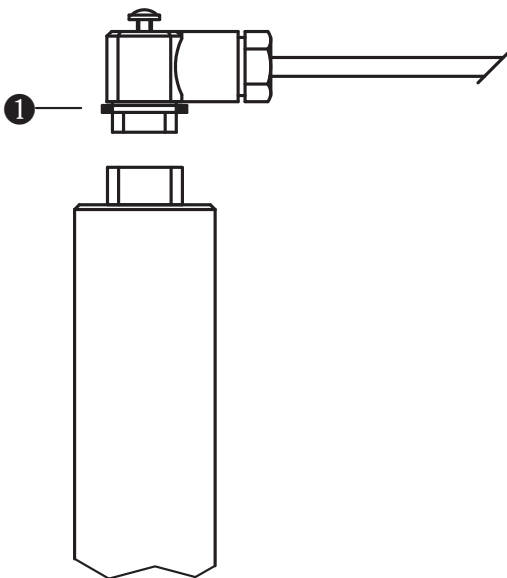
- В любой комбинации могут также подключаться измерительные преобразователи типа PEM-EX-C ② (давление), MID-EX-GC ③ (в системах с высоким расходом) и/или типа MID-EX-C ⑤ (в системах с низким расходом) с TEM-EX-C ④ к прибору COMBA-EX ①.
- Отдельные измерительные преобразователи могут поставляться с различными технологическими подключениями ⑥.
- Соединительные линии длиной не более 30 м тип VCG не входят в комплект поставки и должны заказываться отдельно.

ТЕМ-ЕХ-С с преобразователем сигналов CON-ЕХ



- Соединительные линии длиной не более 30 м тип VCG не входят в комплект поставки и должны заказываться отдельно.

Установка:



Внимание!

При подключении соединительного кабеля обязательно обратить внимание на уплотнитель штекера ❶!

Технические характеристики (общие):

- Принцип измерения:
Термозависимый полупроводниковый датчик
- Материал
 - Корпус: Нержавеющая сталь
 - Штекерный разъём: Пластмасса
- Масса:
Зависит от длины датчика (0,35 кг при длине датчика в 100 мм)
- Степень защиты согласно EN 60529:
IP 65
- Тип взрывозащиты согласно EN 60079-0:
Ex ia I
- Номинальное давление:
Макс. 100 бар
- Технологическое подключение:
Трубная резьба G $\frac{1}{2}$
- Температура окружающей среды:
 $-20^{\circ}\text{C} \leq T_a \leq +70^{\circ}\text{C}$
- Температура процесса:
 $-20^{\circ}\text{C} \leq T_p \leq +150^{\circ}\text{C}$

Технические характеристики (электрические):

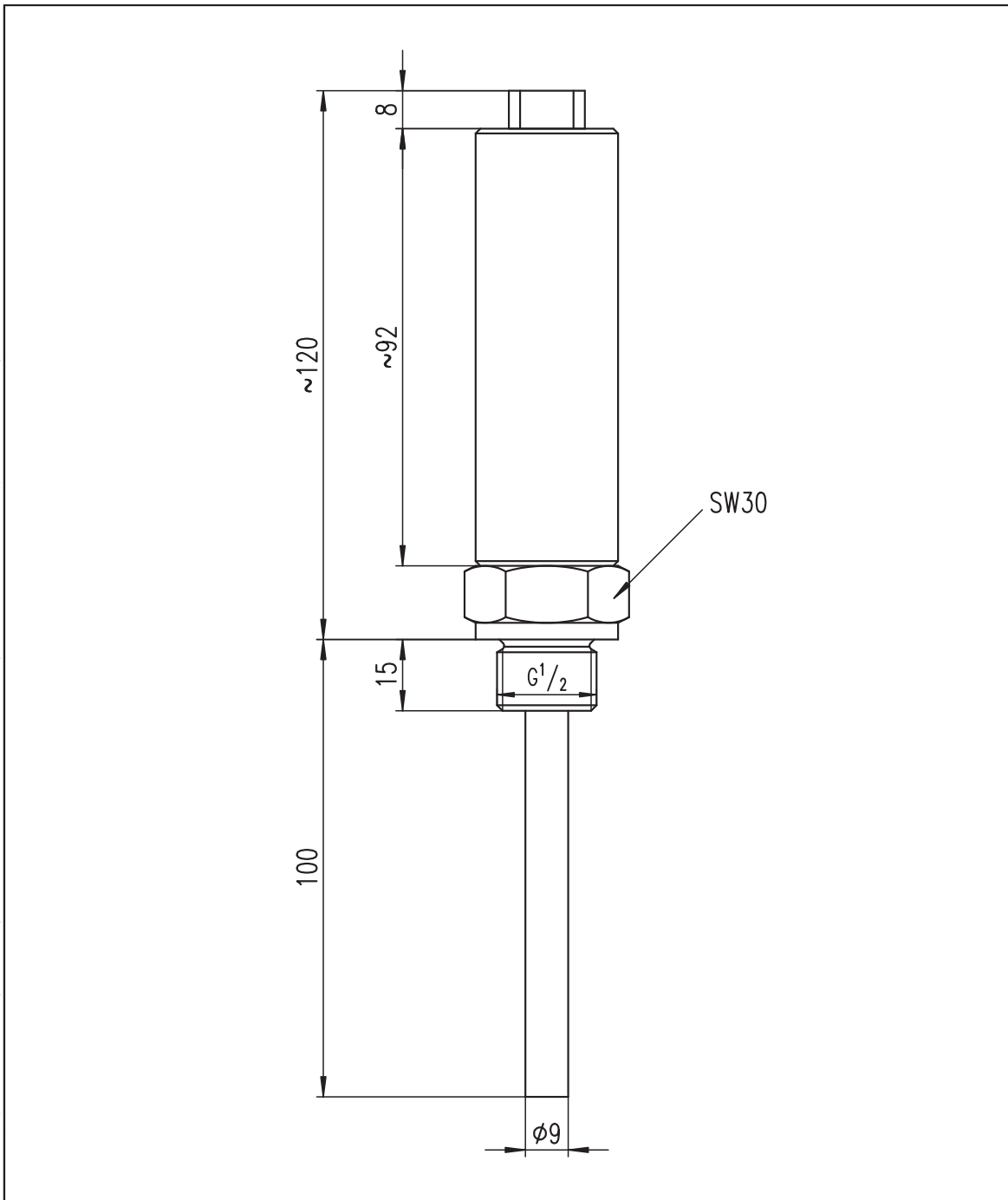
- Напряжение питания:
Подача осуществляется с многоканального прибора для анализа и индикации или преобразователя сигналов компании Kirchgaesser
- Номинальный ток:
12 мА
- Выходной сигнал:
Последовательный сигнал
- Внутренняя индуктивность:
Пренебрежимо мала
- Внутренняя ёмкость:
Пренебрежимо мала

Указание!

- Прибор соответствует стандартам GB3836.1 и GB3836.4 и имеет допуск для использования в шахтах в Китае, номера сертификатов: **J2013330** и **J2013327** (COMBA-EX).
- Измерительный преобразователь TEM-EX-C имеет допуск для подключения только к многоканальному прибору для анализа и индикации COMBA-EX (см. ka053000ru) или к преобразователю сигналов CON-EX (см. ka058000ru) компании Kirchgaesser. Для автономного использования с отдельным выходом сигналов имеется тип прибора TEM-EX-L (см. ka055200ru).

Чертёж с размерами:

Based on the security notes by DIN ISO 16016: The reproduction, distribution and utilization of these sites as well as the communication of its contents to other without explicit authorization is prohibited. Offenders will be held liable for the payment of damages. All rights reserved in the event of the grant of a patent, utility model or design.



				Scale 1:1					
				Date					
				Name					
				Drawn	14.07.2008				
				Checkd.	Nüsse				
				Apprvd.					
				<p style="text-align: center;">TEM-EX-C10100***G</p>					
				<p style="text-align: center;">2-055000-00-05-M</p>					
1.1	Text removed	06.11.14	MK						
Rev.	Changes	Date	Name	Rev. 1.1					
				<table border="1" style="float: right;"> <tr> <td>Sheet</td> <td>1</td> </tr> <tr> <td>of</td> <td>1</td> </tr> </table>		Sheet	1	of	1
Sheet	1								
of	1								

В соответствии с защитными надписями об ограничении использования документации стандарта DIN ISO 16016: Запрещается передача и тиражирование этих страниц, а также использование и передача содержания, если на это нет особого разрешения. Нарушения данного положения влекут за собой обязанность возмещения ущерба. Все права в случае регистрации патента, полезной модели или промышленного образца принадлежат их владельцам.

Эта страница предназначена для Ваших заметок!