

COMBA-EX



Рисунок: COMBA-EX-4K1A1

- ▶ Прочный и надёжный многоканальный прибор для анализа и индикации для генерации результатов измерений в сочетании с измерительными преобразователями компании Kirchgaesser
- ▶ Возможность подключения не более 4 измерительных преобразователей, указанных ниже:
 - PEM-EX-C (измерение давления) и/или
 - TEM-EX-C (измерение температуры) и/или
 - MID-EX-C (измерение расхода в системах с низким расходом) и/или
 - MID-EX-GC (измерение расхода в системах с высоким расходом)
- ▶ Подключение измерительных преобразователей с помощью штекера Hirschmann для розетки накладного монтажа тип G4 посредством претерминированных соединительных кабелей типа VCG
- ▶ Автоматическое распознавание подключенных измерительных преобразователей (тип и диапазон измерения)
- ▶ Для эксплуатации не требуется параметрирование или программирование
- ▶ Выход сигналов: по 5 - 15 Гц, с нулевым потенциалом
- ▶ Электрическое подключение с помощью штепсельных клемм
- ▶ Напряжение питания: 10,0 В пост. тока .. 13,5 В пост. тока
- ▶ Маркировка в соответствии с Директивой 94/9/ЕС: I M2 Ex ia I

Информация по заказу COMBA-EX

10	Количество точек измерения		
	4	4 точки измерения	
	9	Специсполнение, только по согласованию	
20	Электрическое подключение		
	K	Штепсельные клеммы с двумя кабельными резьбовыми вводами M28x1,5	
	Y	Специсполнение, только по согласованию	
30	Электрическое подключение измерительного преобразователя		
	1	Штекер Hirschmann для розетки накладного монтажа, тип G4	
	9	Специсполнение, только по согласованию	
40	Выходной сигнал		
	A	Частотный выход 5 - 15 Гц, с потенциальной развязкой	
	Y	Специсполнение, только по согласованию	
50	Специальная комплектация		
	1	Стандартный	
	9	Специсполнение, только по согласованию	

Полный код заказа:

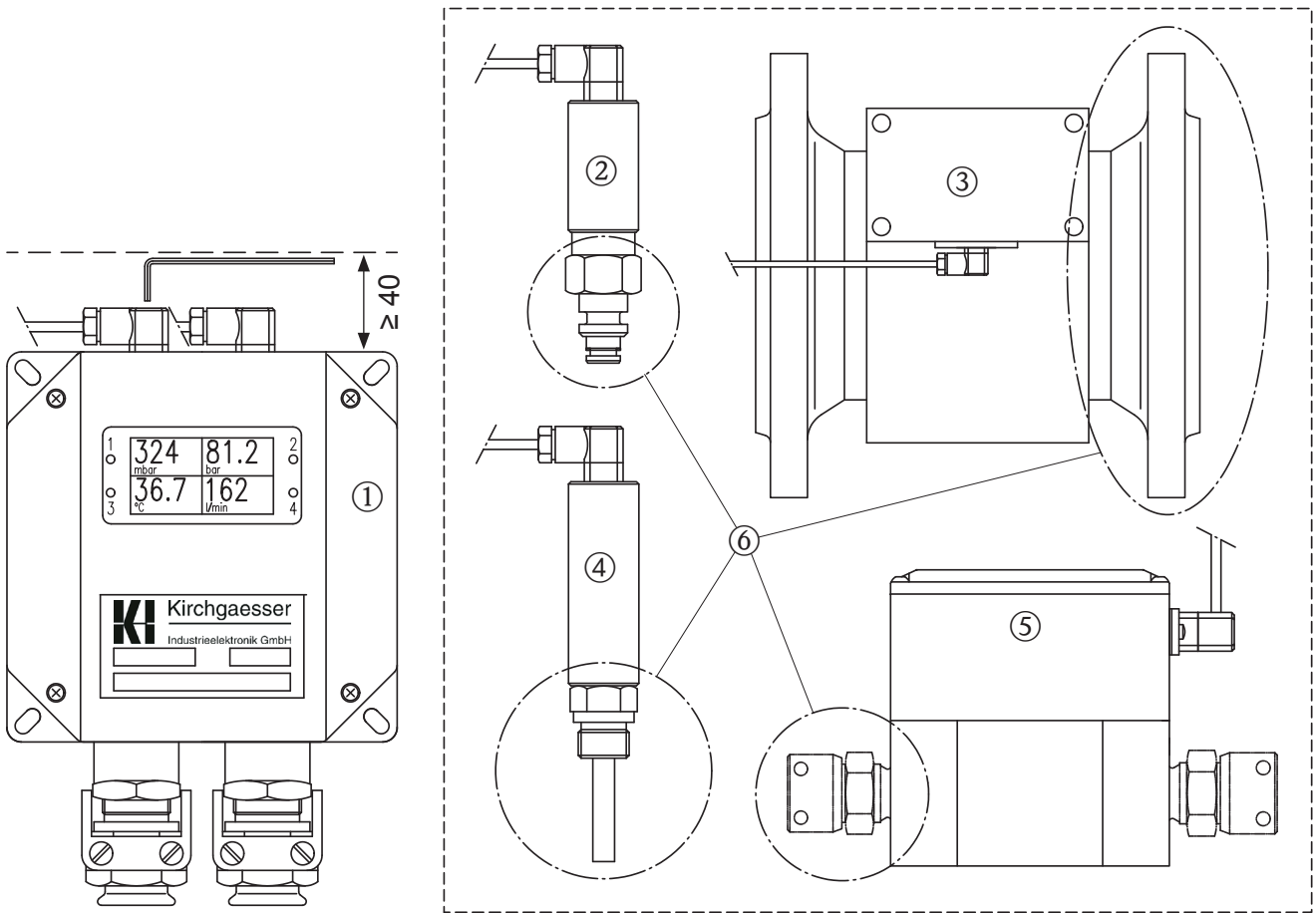
COMBA - EX -
Указание!
Соединительный кабель длиной не более 30 м тип VCG-* не входит в комплект поставки и должен заказываться отдельно.
Стандартно могут поставляться следующие претерминированные соединительные кабели:

- VCG-01 (длина 1 м) Номер заказа: 2640001
- VCG-05 (длина 5 м) Номер заказа: 2640005
- VCG-10 (длина 10 м) Номер заказа: 2640010
- VCG-20 (длина 20 м) Номер заказа: 2640020
- VCG-30 (длина 30 м) Номер заказа: 2640030

Дополняющая документация:

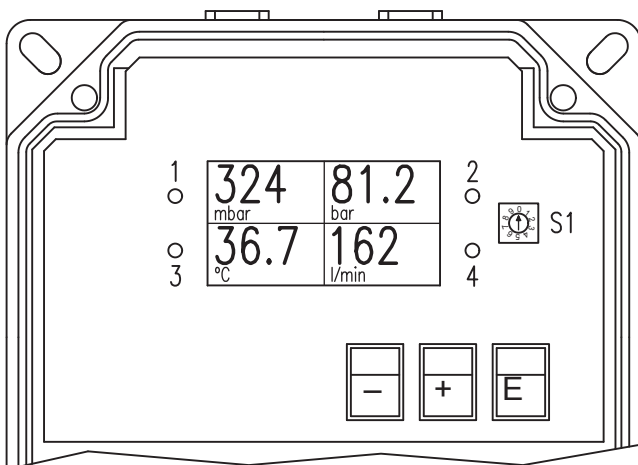
- Руководство по эксплуатации MID-EX-C*: **ba052100ru** (немецкий/английский)
- Руководство по эксплуатации MID-EX-GC*: **ba050000ru** (немецкий/английский)
- Руководство по эксплуатации PEM-EX-C*: **ba054000ru** (немецкий/английский)
- Руководство по эксплуатации TEM-EX-C*: **ba055000ru** (немецкий/английский)

Измерительная система:



- Измерительная система состоит из многоканального прибора для анализа и индикации COMBA-EX ① и измерительных преобразователей PEM-EX-C ② (давление), TEM-EX-C ④ (температура), MID-EX-C ⑤ (в системах с низким расходом) и/или MID-EX-GC ③ (в системах с высоким расходом) в любых комбинациях.
- Измерительные преобразователи поставляются с различными технологическими подключениями ⑥, подробную информацию Вы сможете получить в соответствующих описаниях к изделиям.

Индикация и управление:



- Индикация макс. 4 измеряемых значений и их единиц осуществляется на большом ЖК-дисплее, соответствующие светодиоды указывают на правильно подключенные измерительные элементы.
- Управление не требуется. Переключатель S1 служит для симуляции, кнопки $-$, $+$ и E предусмотрены для будущих расширений программного обеспечения.

Технические характеристики (общие):

- Многоканальный прибор для анализа и индикации
- Подключаемые измерительные преобразователи:
 - PEM-EX-C (давление) и/или
 - TEM-EX-C (температура) и/или
 - MID-EX-C (низкий расход) и/или
 - MID-EX-GC (высокий расход)
- Автоматическое распознавание измерительного преобразователя (тип и диапазон измерения)
- Степень защиты согласно EN 60529:
IP 65
- Корпус:
Полиэстер, армированный стекловолокном, с добавлением графита
- Масса:
Прибл. 2,5 кг
- Тип взрывозащиты согласно EN 60079-0:
Ex ia I
- Температура окружающей среды:
 $-20^{\circ}\text{C} \leq T_a \leq +40^{\circ}\text{C}$

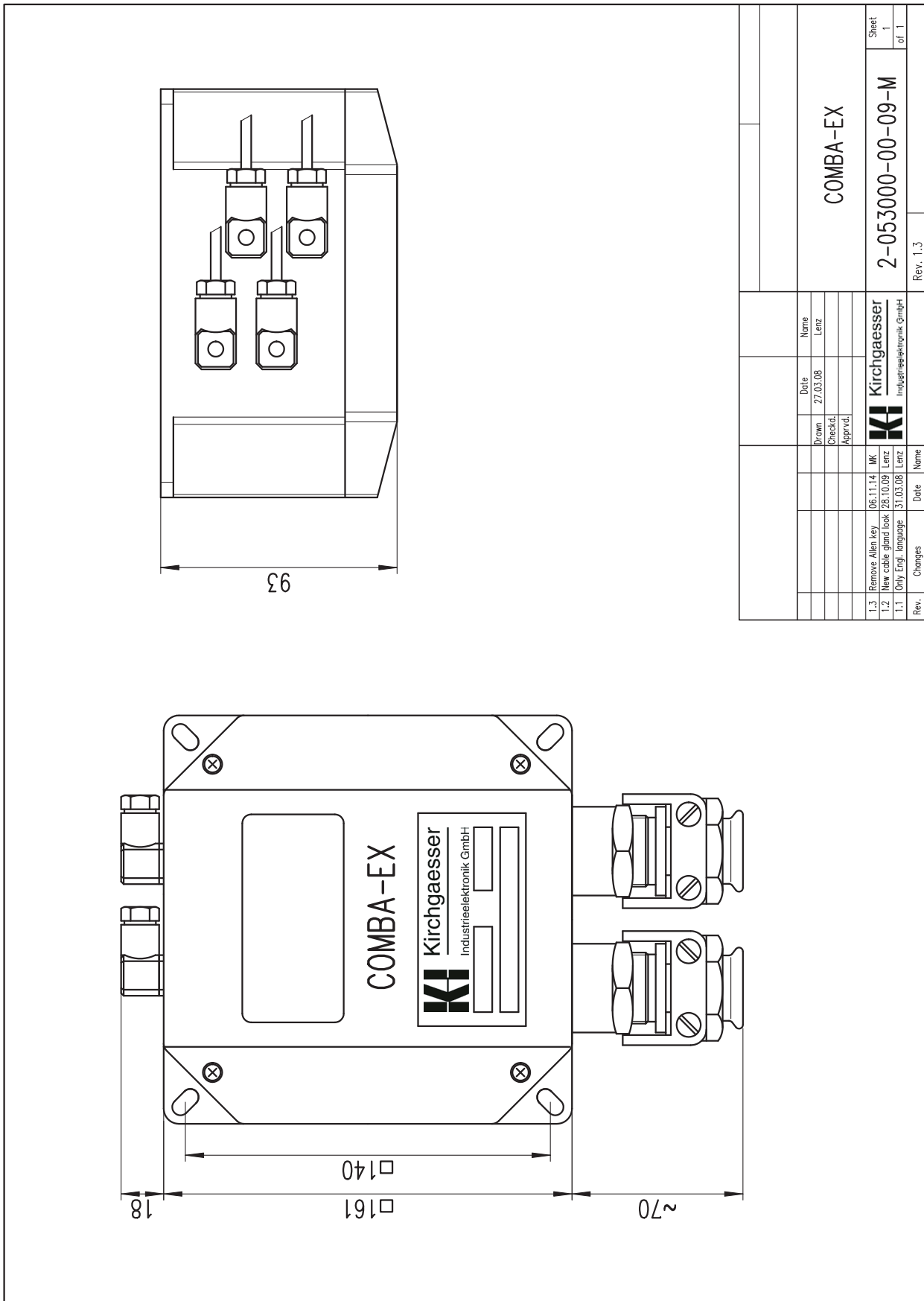
Технические характеристики (электрические):

- Цепь питания:
 $10,0 \text{ В пост. тока} \leq U_i \leq 13,5 \text{ В пост. тока}$
- Номинальный ток
 - 80 мА, без подключенных измерительных преобразователей
 - Суммарный ток увеличивается на величину потребляемого тока подключенных измерительных преобразователей.
- Частотный выход
 - Питающее напряжение: макс. 13,5 В пост. тока
- Выходной сигнал: 5 - 15 Гц, с потенциальной развязкой
- Внутренняя индуктивность:
Пренебрежимо мала
- Внутренняя ёмкость:
Пренебрежимо мала

Указание!

Прибор соответствует стандартам GB3836.1, GB3836.2 и GB3836.4 и имеет допуск для использования в шахтах в Китае, номера сертификатов: **J2013327** и **J2013328**.

Чертеж с размерами:



Document protected by DIN ISO 16016. The reproduction, distribution and utilization as well as the communication of its contents to others without explicit authorization is prohibited. All rights reserved in the event of the grant of a patent, utility model or design.

В соответствии с защитными надписями об ограничении использования документации стандарта DIN ISO 16016: Запрещается передача и тиражирование этих страниц, а также использование и передача содержания, если на это нет особого разрешения. Нарушения данного положения влекут за собой обязанность возмещения ущерба. Все права в случае регистрации патента, полезной модели или промышленного образца принадлежат их владельцам.

Эта страница предназначена для Ваших заметок!