

d Temperatur-Messumformer
TEM-EX-C

e Temperature transducer
TEM-EX-C



ba055000a1; Rev. 1.8; Art.-Nr. 308043

d Verbindungsleitung

Verbindungsleitung Typ **VC[1]–[2]**:

[1] = Steckverbinder:

"**G**" (Hirschmann Typ G4)

[2] = Leitungslänge:

"**01**" (1 m) bis max. "**30**" (30 m)

e Connection cable

Connection cable type **VC[1]–[2]**:

[1] = Connector: "**G**" (Hirschmann type G4)

[2] = Cable length:

"**01**" (1 m) to max. "**30**" (30 m)

Am Rosenbaum 6
D-40882 Ratingen
Tel.: +49 (0)2102 / 955-6
Fax: +49 (0)2102 / 955-720
www.kirchgaesser.com

d Geräte-Identifikation **e** Device identification

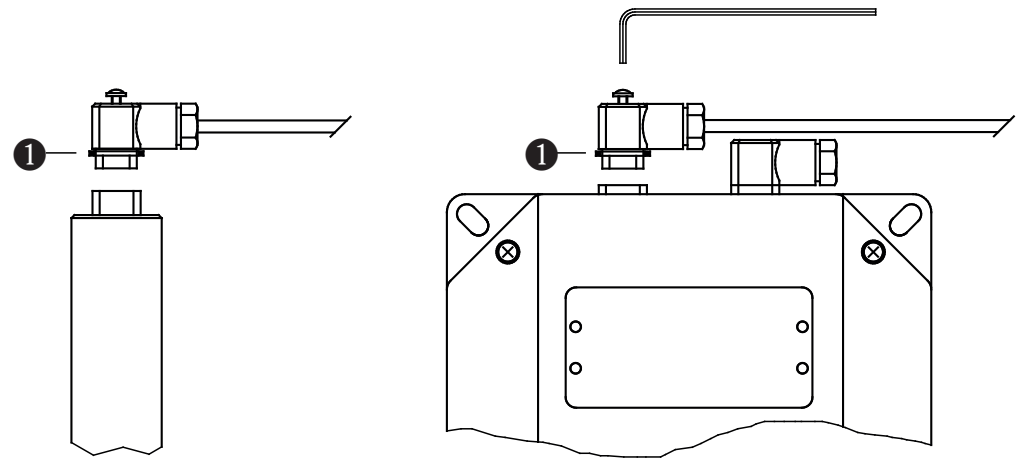
10		Geräteausführung / Device version	
	C	Messumformer zum Anschluss an ein Kirchgaesser Mehrfach Auswerte- und Anzeigergerät bzw. Signalkonverter / Transducer to connect with a Kirchgaesser signal converter	
20		Prozessanschluss / Process connection	
	1	Gewinde G½ / Thread G½	
	9	Sonderausführung, zu spezifizieren / Special version, to be specified	
30		Sensorlänge / Length of sensor	
		0100	100 mm
		0160	160 mm
		0230	230 mm
		0360	360 mm
		0510	510 mm
		—	Sensorlänge nach Absprache (in mm) / Length of sensor (mm) after consultation
40		Messbereich (untere Grenze) *1 / Measuring range (minimum) *1	
		A	-20°C
		C	-10°C
		D	-5°C
		E	0°C
		Y	Sonderausführung, zu spezifizieren / Special version, to be specified
50		Messbereich (obere Grenze) *1 / Measuring range (maximum) *1	
		B	+20°C
		C	+30°C
		D	+40°C
		E	+50°C
		F	+60°C
		G	+70°C
		K	+100°C
		M	+120°C
		P	+150°C
		Y	Sonderausführung, zu spezifizieren / Special version, to be specified
60		Genauigkeitsklasse / Accuracy class	
		A	Max. ± 0,2K vom Messwert (Messbereichsendwert ≤ +60°C) / Max. ± 0.2K from measurement value (upper range value ≤ +60°C)
		B	Max. ± 0,5% vom Endwert (+60°C < Messbereichsendwert) / Max. ± 0.5% of end value (+60°C < upper range value)
		Y	Sonderausführung, zu spezifizieren / Special version, to be specified
70		Elektrischer Anschluss / Electrical connection	
		G	Hirschmann-Steckverbinder Typ G4 / Hirschmann connector type G4
		Y	Sonderausführung, zu spezifizieren / Special version, to be specified

d Gerätebeschreibung und -einsatz

- Umwandlung der Eingangskenngröße „Temperatur“ in ein digitales Ausgangssignal
- Gerät zur bestimmungsgemäßen Verwendung in explosionsgefährdeten Bereichen (Gruppe I, Kategorie M1)
- **Beim Anschluss der Verbindungsleitung bitte unbedingt auf die Steckerdichtung ❶ achten!**
- Der Messumformer TEM-EX-C* ist nur zum Anschluss an das Kirchgaesser Mehrfach Auswerte- und Anzeigegerät COMBA-EX bzw. Signalkonverter CON-EX zugelassen. Für einen Einzelbetrieb mit eigenständigem Signalausgang gibt es den Gerätetyp TEM-EX-L* (ka055200de).

e Description and application of the device

- Transforming the „temperature“ input into a digital signal output
- Device for operation in hazardous areas in compliance with the respective certificate (group I, category M1)
- **Please take notice of the sealing ❶ of the connector!**
- The transducer TEM-EX-C* is designed for connection with the Kirchgaesser multi channel signal converter and display unit COMBA-EX or signal converter CON-EX. if you need a single device with independent output signal, please take a look at our device TEM-EX-L* (ka055200en).



d Technische Daten

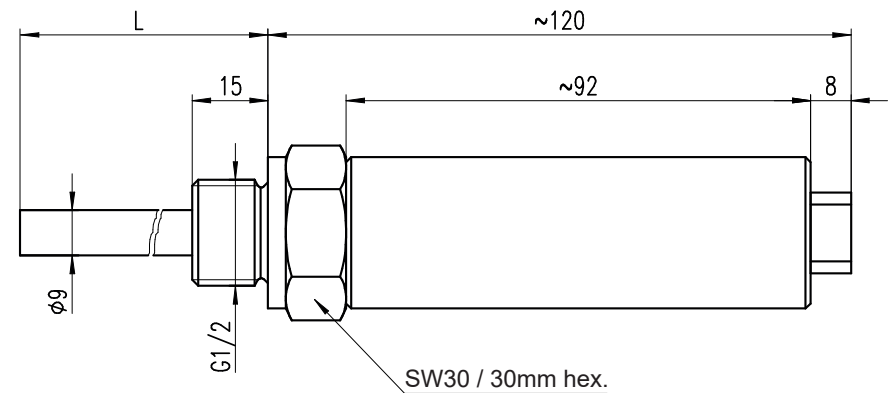
- Versorgungsspannung: Wird über den Kirchgaesser Signalkonverter zur Verfügung gestellt
- Gewicht: Ca. 0,30 kg bei 100 mm Sensorlänge
- Innere wirksame Induktivitäten und Kapazitäten: Vernachlässigbar
- Kennzeichnung nach Richtlinie 2014/34/EU (ATEX): I M1 Ex ia I
- Schutzart nach EN 60529: IP65
- Maximaler Überdruck: 8 MPa (80 bar)
- Material: Edelstahl (Gehäuse) und Kunststoff (Steckverbinder)
- Umgebungstemperatur: -20 ... +70°C
- Prozesstemperatur: -20 ... +150°C

e Technical data

- Power supply: Provided by the Kirchgaesser signal converter
- Weight: Approx. 0.30 kg at 100 mm sensor length
- Internal effective inductances and capacitances: Negligible
- Marking according to directive 2014/34/EU (ATEX): I M1 Ex ia I
- Protection according to EN 60529: IP65
- Maximum overpressure: 8 MPa (80 bar)
- Material: Stainless steel (housing) and plastic (connector)
- Ambient temperature: -20 ... +70°C
- Process temperature: -20 ... +150°C

d Abmessungen

e Dimensions



L - Sensorlänge / Length of sensor