

zh 压力传感器 PEM-EX-C



ba054000zh; Rev. 1.5; Art.-Nr. 302091



Kirchgaesser

Industrietechnik GmbH

Am Rosenbaum 6
D-40882 Ratingen
电话: +49 (0)2102 / 955-6
传真: +49 (0)2102 / 955-720
www.kirchgaesser.com

zh 装置标识 PEM-EX

位置 1	装置型式:	C	与 COMBA-EX 连接的传感器
位置 2	测量范围:	--	测量范围参见表
		YY	特殊型式, 待指定
位置 3	工艺连接件:	A	插口螺纹接头 DN10 (DIN 20043), 薄膜传感器
		B	管螺纹 G $\frac{1}{4}$, 内部, 薄膜传感器
		C	管螺纹 G $\frac{1}{2}$, 内部, 薄膜传感器
		D	管螺纹 G $\frac{1}{2}$, 内部, 陶瓷传感器
		E	管螺纹 G $\frac{1}{2}$, 嵌装, 薄膜传感器
		F	管螺纹 G $\frac{1}{4}$, 嵌装, 陶瓷传感器
		Y	特殊型式, 待指定
位置 4	机械阻尼:	1	带机械阻尼 (仅工艺连接件 A-D)
		2	不带机械阻尼
		9	特殊型式, 待指定
位置 5	电气连接:	G	Hirschmann 连接器, 型号 G4
		Y	特殊型式, 待指定

zh 技术数据

- 电源: 由 COMBA-EX 提供
- 重量: 约 0.35 kg
- 内部有效电感/电容: 可忽略
- 防护类型: Ex ia
- 防护符合 EN 60529: IP65
- 材料:
 - 不锈钢 (壳体)
 - 塑料 (连接器)
- 环境和过程温度: $-20\text{ °C} \leq Ta/Tp \leq +60\text{ °C}$
- 连接电缆型号 **VC[1]-[2]**:
 - [1] = “G” (Hirschmann 连接器, 型号 G4)
 - [2] = 电缆长度: “01” (1 m) 至最大 “30” (30 m)

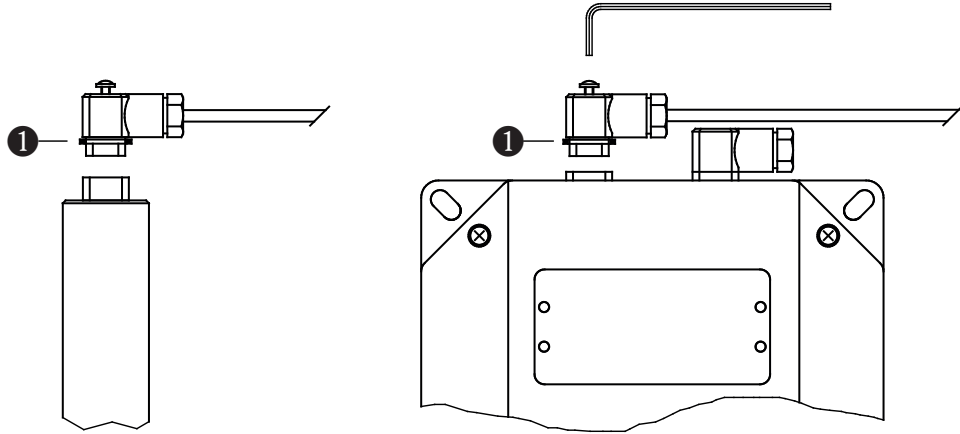
保留更改的权利, 恕不另行通知!

zh 压力测量范围

代码	测量范围	超压限值	工艺连接件	CA	CB	CC	CD	CE	CF	CG	CH	CJ	CK	CL	CM	CN	CO	CP	CR	CS	CT	CU	CV	CW	CX	CY	CZ	GA	GB	GC	GD		
				0 ... 1 bar	0 ... 1 bar	0 ... 1.6 bar	0 ... 1.6 bar	0 ... 2.5 bar	0 ... 2.5 bar	0 ... 4 bar	0 ... 4 bar	0 ... 4 bar	0 ... 4 bar	0 ... 6 bar	0 ... 6 bar	0 ... 6 bar	0 ... 10 bar	0 ... 16 bar	0 ... 16 bar	0 ... 25 bar	0 ... 25 bar	0 ... 40 bar	0 ... 40 bar	0 ... 60 bar	0 ... 60 bar	0 ... 100 bar	0 ... 160 bar	0 ... 250 bar	0 ... 400 bar	0 ... 600 bar	0 ... 600 bar	-1 ... +1 bar	-1 ... +5 bar
				4 bar	10 bar	6.4 bar	18 bar	10 bar	18 bar	16 bar	25 bar	24 bar	40 bar	40 bar	40 bar	40 bar	40 bar	40 bar	40 bar	40 bar	40 bar	40 bar	400 bar	600 bar	600 bar	600 bar	600 bar	800 bar	8 bar	10 bar	24 bar	25 bar	
				A、B、C、E	D、F	A、B、C、E	D、F	A、B、C、E	D、F	A、B、C、E	D、F	A、B、C、E	D、F	A、B、C、E	A、B、C、E	D、F	A、B、C、E	D、F	A、B、C、E	D、F	A、B、C、E	A、B、C、E	A、B、C、E	A、B、C、E	A、B、C、E	A、B、C、E	A、B、C、E	A、B、C、E	A、B、C、E	A、B、C、E	D、F	A、B、C、E	D、F

zh 装置的说明和用途

- 通过 COMBA-EX 将“压力”输入转换为数字信号输出以进行分析
- 在危险区域运行的装置应符合相应的证书 (I 组、M1 类装置)
- 请注意连接器的密封件 ❶!



zh 尺寸

