

# COMBA-EX

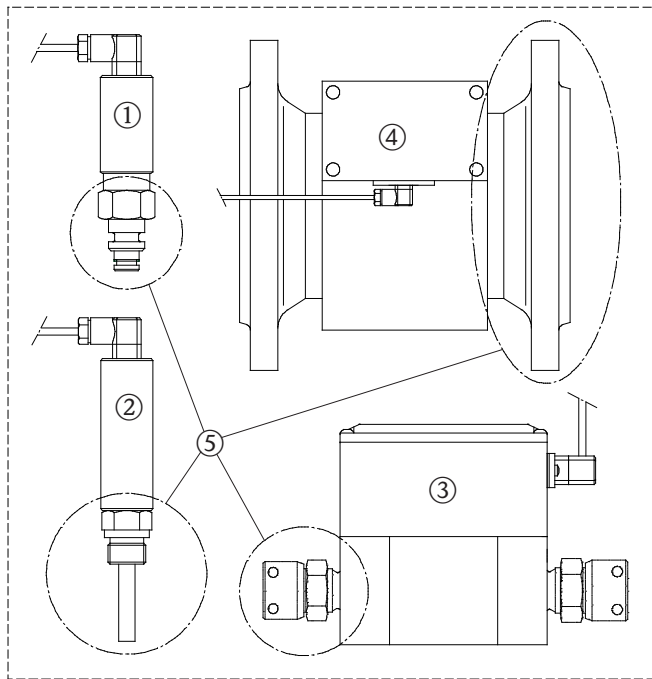
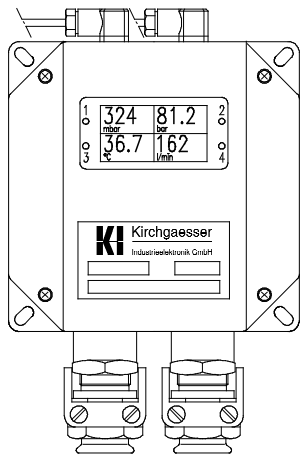
ru Многоканальный преобразователь сигналов и дисплей



## ru Содержание

Измерительная система .....	3
Указания по технике безопасности .....	5
Идентификация прибора .....	6
Габариты .....	7
Электроподключение (Измерительные преобразователи) .....	8
Электроподключение (Электропитание и сигнальные цепи) .....	9
Эксплуатация .....	11
Элементы дисплея .....	13
Технические характеристики .....	15
Соединительный кабель .....	16

ru **Измерительная  
система**



- ① Измерительный преобразователь давления  
**PEM-EX-C\***
- ② Измерительный преобразователь температуры  
**TEM-EX-C\***
- ③ Измерительный преобразователь расхода в системах с  
низким расходом (0–10 л/мин до 0–600 л/мин)  
**MID-EX-C\***
- ④ Измерительный преобразователь расхода в системах с  
высоким расходом (0–10 м<sup>3</sup>/ч до 0–2000 м<sup>3</sup>/ч)  
**MID-EX-GC\***
- ⑤ Предполагаются различные технологические соединения

**Внимание!**

- Измерительные преобразователи и соединительный кабель типа VC\*-\* не входят в состав COMBA-EX и приобретаются отдельно.
- К COMBA-EX может быть подключено не более одного MID-EX-GC.

## гп Указания по технике безопасности

- Прибор сконструирован с учетом требований техники безопасности с использованием самых современных технологий в соответствии с законодательными нормами. При неправильном использовании он может стать источником опасности.
- Монтаж, подключение, ввод в эксплуатацию, использование и техническое обслуживание данного прибора должны осуществляться только **квалифицированными специалистами, имеющими соответствующие полномочия** в полном соответствии с указаниями в настоящем руководстве по эксплуатации, а также действующими законодательными и техническими нормами и правилами (в зависимости от использования).
- Запрещено переоснащать прибор или вносить в его конструкцию изменения. Производитель не несет ответственности за любые повреждения или ущерб, вызванные недопустимым или неправильным использованием.
- Прибор не требует технического обслуживания, ремонт может и должен выполняться только производителем. Для выполнения ремонта прибор необходимо отправить непосредственно производителю.
- Многоканальный преобразователь сигналов и дисплей COMBA-EX сконструированы и аттестованы для работы под землей, он соответствует европейским стандартам EN 60079, а также европейской директиве 2014/34/EU (ATEX). Данный прибор в любом исполнении имеет сертификат соответствия ЕС № **KDB 08ATEX026** и имеет маркировку **I M2 Ex ia I**.

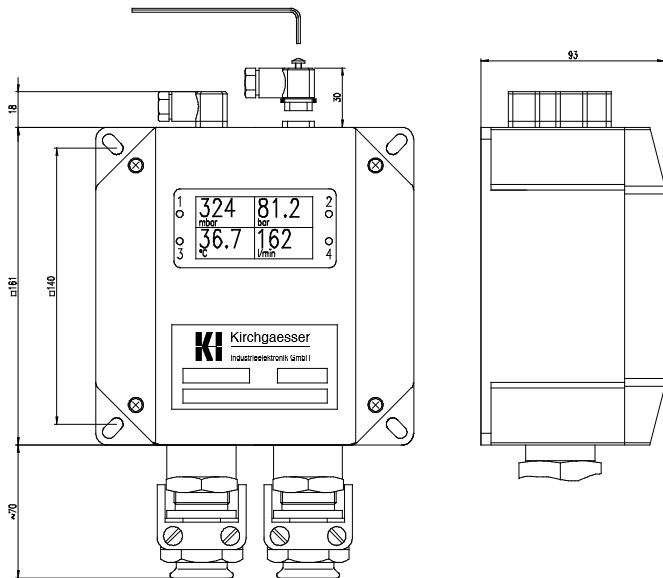
**ru** Идентификация прибора

<b>Поз.1</b>	<b>Кол-во измерительных точек:</b>		
	4	Четыре измерительные точки	
	9	Специсполнение, указать	
<b>Поз.2</b>	<b>Электроподключение:</b>		
	K	Штепсельные разъемы	
	Y	Специсполнение, указать	
<b>Поз.3</b>	<b>Подключение измерительного преобразователя:</b>		
	1	Коннектор Hirschmann типа G4	
	9	Специсполнение, указать	
<b>Поз. 4</b>	<b>Выходной сигнал:</b>		
	A	5–15 Гц, беспотенциальный	
	Y	Специсполнение, указать	
<b>Поз. 5</b>	<b>Специальное оборудование:</b>		
	1	Стандарт	
	9	Специсполнение, указать	

COMBA-EX-

--	--	--	--	--

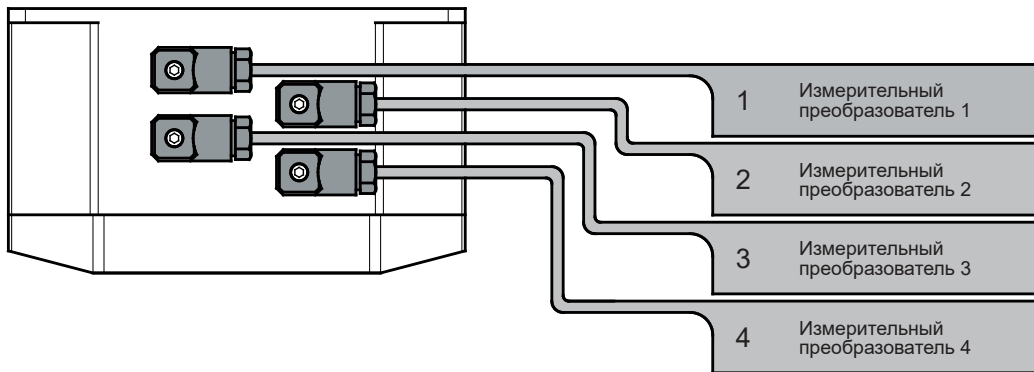
код заказа



## ru Электроподключение (измерительный преобразователь)

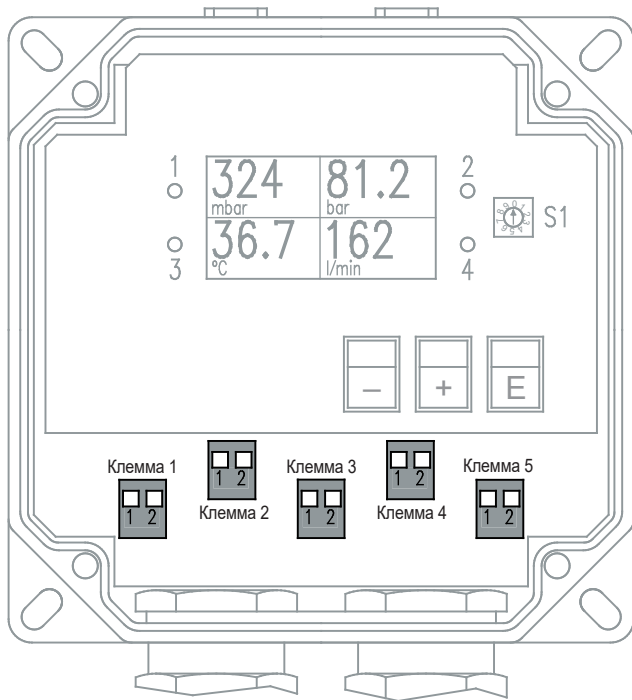
### Внимание!

- Необходимо прикрутить соединители, **включая уплотнения**, соединительного кабеля измерительных преобразователей к соединителям COMBA-EX с наружным монтажом. Для этих целей прилагается инструмент (2-миллиметровый шестигранный ключ).
- Положение соединителей не подлежит строгому соблюдению и может быть изменено на 90°.
- Во избежание снижения класса защиты корпуса все неиспользуемые соединения (измерительные точки) должны быть закрыты прилагающимися крышками (**включая уплотнения**).





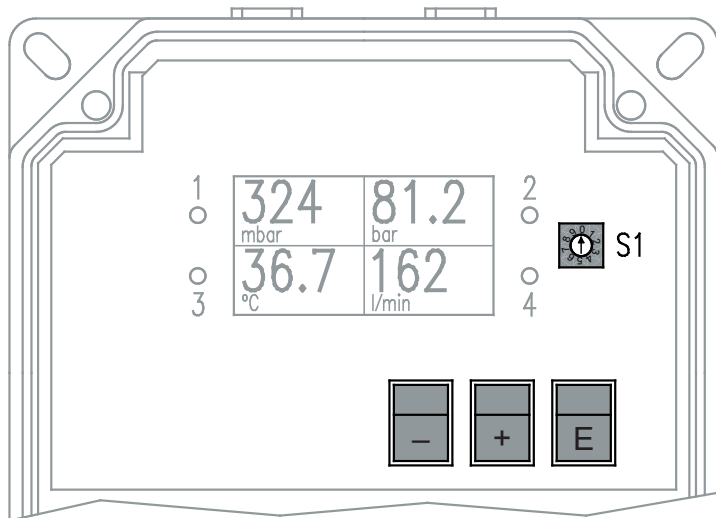
**ru** **Электropодключение**  
(электропитание и  
сигнальные цепи)





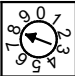


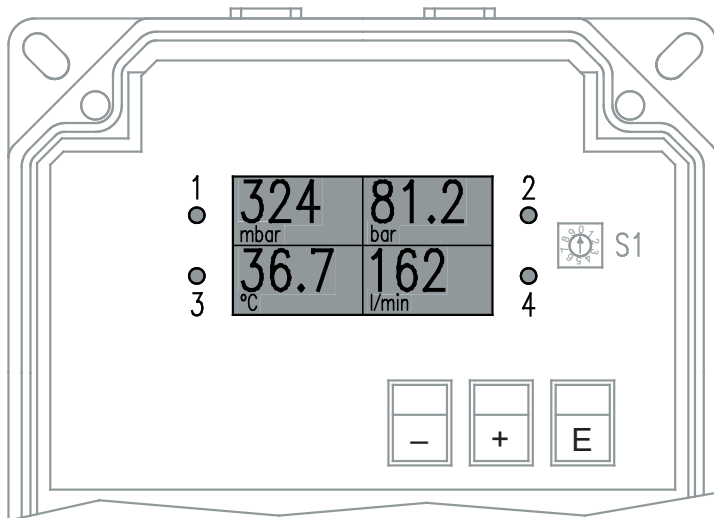
**ru** Электроподключение  
(электропитание и  
сигнальные цепи)

Назначение клемм				
1.1		Напряжение питания $U_i (+)$		
1.2		Напряжение питания $U_i (-)$		
2.1	3.1	4.1	5.1	
2.2	3.2	4.2	5.2	

Клемма	Выход
2	Измерительный преобразователь 1
3	Измерительный преобразователь 2
4	Измерительный преобразователь 3
5	Измерительный преобразователь 4



Переключатель и кнопки	Функция
	<p>Кнопки предназначены для последующего обновления ПО, на данный момент им не назначена ни одна функция.</p>
	<p><b>Нормальная эксплуатация (заводская настройка)</b></p>
	<p>Модулируемый выходной сигнал (1–4) = 0 % (напр., 5 Гц)</p>
	<p>Модулируемый выходной сигнал (1–4) = 50 % (напр., 10 Гц)</p>
	<p>Модулируемый выходной сигнал (1–4) = 100 % (напр., 15 Гц)</p>



Дисплей		Функция
	<p>1 2 ○ ○ 3 4</p>	Значение измерения измерительного преобразователя 1
	<p>1 2 ○ ● 3 4</p>	Значение измерения измерительного преобразователя 2
	<p>1 2 ○ ○ ● 4</p>	Значение измерения измерительного преобразователя 3
	<p>1 2 ○ ○ 3 ● 4</p>	Значение измерения измерительного преобразователя 4

Светодиод 1–4	Функция
красный	Измерительный преобразователь не подключен или неисправен
зеленый	Измерительный преобразователь подключен

## Общая информация

- Многоканальный преобразователь сигналов и дисплей
- Подключаемые измерительные преобразователи:
  - PEM-EX-C (давление)
  - TEM-EX-C (температура)
  - MID-EX-C (малый расход)
  - MID-EX-GC (высокий расход)
- Автоматическое переключение диапазона измерения
- Класс защиты: IP65 (в соотв. с EN 60529)
- Корпус: Полиэстер, армированный стекловолокном, с добавлением графита
- Масса: Прим. 2,5 кг
- Температура окружающей среды:  
 $-20\text{ °C} \leq T_a \leq +40\text{ °C}$

## Электрические

- Электропитание:  
10,0 В пост.  
тока  $\leq U_i \leq 13,5\text{ В}$  пост. тока
- Потребление тока: 80 мА \*<sup>1</sup>
- Частотный выход: 5–15 Гц
- Внутреннее емкостное сопротивление и индуктивность: незначительные  
Возможно внесение изменений без предварительного уведомления!

### \*<sup>1</sup> Примечание:

указанное токопотребление является номинальным потреблением тока для приборов COMBA-EX. Общее токопотребление выше из-за потребления тока подсоединенными измерительными преобразователями.

## ru Технические характеристики

Возможно внесение изменений без предварительного уведомления!

**GU** Соединительный  
кабель

Поз.1	Тип соединителя:
	G   Соединитель Hirschmann типа G4
Поз.2	Длина кабеля:
	_   Длина соединительного кабеля [м], макс. 30 м

Код заказа:

VC  -



Для заметок







**Kirchgaesser**

---

Industrieelektronik GmbH

Am Rosenbaum 6

D-40882 Ratingen

Тел.: +49 (0)2102 / 955-6

Факс: +49 (0)2102 / 955-720

[www.kirchgaesser.com](http://www.kirchgaesser.com)

[info@kirchgaesser.com](mailto:info@kirchgaesser.com)