

MID-EX-C

zh

和凯测多路信号评测及显示器
COMBA-EX或信号转换器
CON-EX相连的流量传感器



安全说明	3
设备认证	4
产品说明	8
量程	9
压力损失	10
安装位置	11
规格	13
配合尺寸	16
操作	17
技术参数	18

- 该设备采用最新科技制造，符合所有操作安全相关规定。如果使用不当可能带来相关隐患。
- MID-EX-C*型流量传感器是专为连接凯测多路信号评测及显示器COMBA-EX或信号转换器CON-EX而设计的。如果你需要一个带单独输出信号的设备，请留意我们的设备MID-EX-E* (ba052000zh)。
- 该设备必须由有资质的获授权的人员持证进行安装、连接和操作，而且必须严格遵守操作说明、所有相关规定及法律要求。
- 该设备不允许以任何形式进行改装或改变。由错误使用带来的损失，厂家不承担任何责任。
- 该设备 不需要维护。修理只能由生产厂家来进行。对于这种设备的修理，需直接送至厂家。
- 该设备的设计满足地下使用，符合欧洲统一标准EN 60079和欧洲防爆标准2014/34/EU (ATEX). 它的所有型号都已通过EC型号检测，合格证编号BVS 07 ATEX E 060，通过了I M2 Ex ia I Mb认证

zh 设备认证

Pos.1	设备型号		
	C	和凯测多路信号评测及显示器COMBA-EX或信号转换器CON-EX相连的流量传感器	
Pos.2	额外的测量		
	S	不需要	
Pos.3	公称直径		
	010	DN10	
	019	DN19	
	025	DN25	
	999	特殊型号待指定	

MID-EX -

--	--	--	--	--	--	--	--	--	--	--	--	--	--	--	--	--	--	--	--	--



Pos.4	公称压力		
	L	PN100	
	M	PN160	
	N	PN250	
	O	PN320	
	A	PN420	
	P	PN500	
Y	特殊型号，待指定		

Pos.5	流量测量范围		
	A	0 - 10 l/min	
	B	0 - 30 l/min	
	C	0 - 50 l/min	
	D	0 - 100 l/min	
	E	0 - 150 l/min	
	F	0 - 200 l/min	
	G	0 - 300 l/min	
	H	0 - 400 l/min	
	K	0 - 500 l/min	
	J	0 - 600 l/min	
Y	特殊量程，待指定		

MID-EX -



Pos.6										压力测量范围
										000 无
Pos.7										工艺连接
										A 内螺纹G¾"
										B 内螺纹G1"
										C 内螺纹G1¼"
										D 插头连接器DN10
										E 插头连接器DN12
										F 插头连接器DN19
										G 插头连接器DN25
										H 插头连接器DN31
										J 插座接头DN32重型
										K 插座接头DN50 重型
										Y 特殊型号，待指定
Pos.8										内壁涂层
										1 聚醛树脂
										9 特殊型号，待指定

MID-EX -  →

Pos.9																				电气连接	
																				N	1×Hirschmann连接器类型G4
																				Y	特殊型号，待指定
Pos.10																				输出功能	
																				7	1×串行输出
																				9	特殊型号待指定
Pos.11																				输出信号	
																				8	内部协议
																				9	电位分离，需要外部电源
Pos.12																				特殊设备	
																				A	标准
																				Y	电位分离，需要外部电源

MID-EX -

--	--	--	--	--	--	--	--	--	--	--	--	--	--	--	--	--	--	--	--

 完整订单号

zh 产品概述

- 用于 MID-EX-C和凯测多路信号评测及显示器COMBA-EX或信号转换器CON-EX之间的预制VCG-*型电缆（最长30m）和COMBA-EX型显示器或CON-EX型信号转换器不在供货范围之内，需要单独订购。
- 公称直径+公称压力
请注意在以下公称直径下的公称压力：
 - DN10: PN250
 - DN19: PN320
- 公称直径+工艺连接
以下公称直径和工艺连接组合是符合标准的：
 - DN10：内螺纹G $\frac{3}{4}$ 和DN10/DN12插头连接器
 - DN19：内螺纹G1和插头连接器DN19
 - DN25：内螺纹G1 $\frac{1}{4}$ ，插头连接器DN25/DN31和插座接头DN32/DN50（重型）
- 如果使用插头连接器（根据DIN 20043）请注意最大工作压力：DN10: Pmax = 530 bar, DN12: Pmax = 500 bar, DN19: Pmax = 450 bar, DN25: Pmax = 400 bar, DN31: Pmax = 300 bar
- 工艺连接
带重型插座接头的MID-EX-C规格表 按需要提供
- 流量测量范围
请按公称直径选择流量测量范围（查表）
- 输出功能+输出信号
MID-EX-C*型流量传感器只适用于串行输出（内部协议）。[设备型号：MID-EX-CS***000*1N78A]

DN	$Q_M / (l/min)^{*1,2}$			P_N / bar
	Min.	Norm.	Max.	
10	0 - 10	0 - 30	0 - 50	100
19	0 - 50	0 - 100	0 - 200	160
25	0 - 100	0 - 200	0 - 600	250
				320
				420
				500

*1

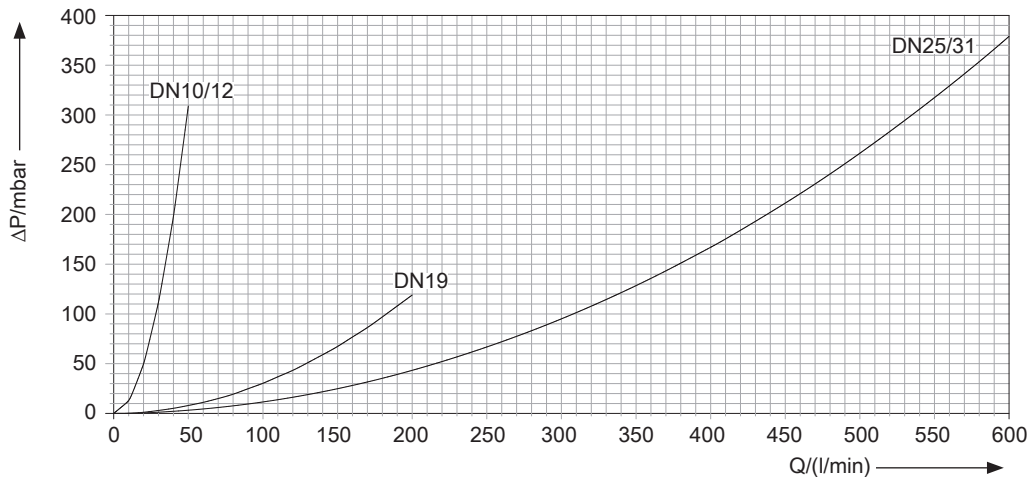


*2 更大测量范围按需而定

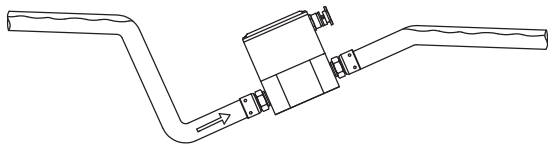
注释

1 bar = 100 kPa

zh 压力损失

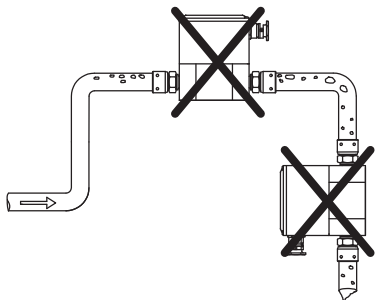


安装位置(部分充满的管道)

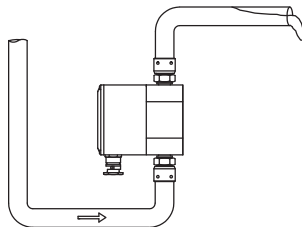


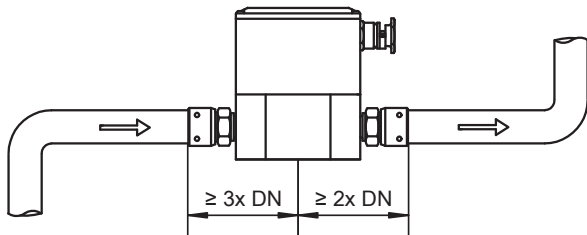
zh 安装位置

需要避免的安装位置



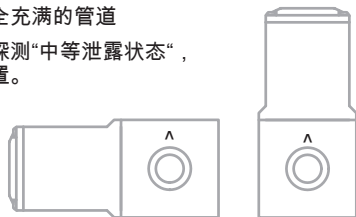
可选 安装位置

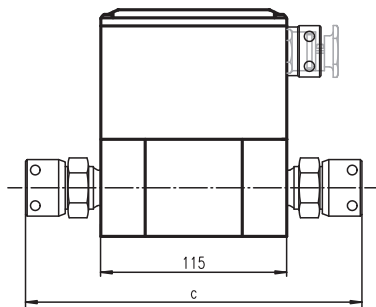
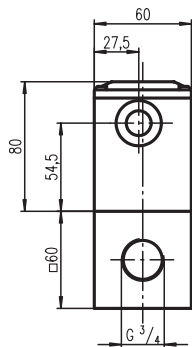




使用插头连接器时要保持进口和出口连接的长度

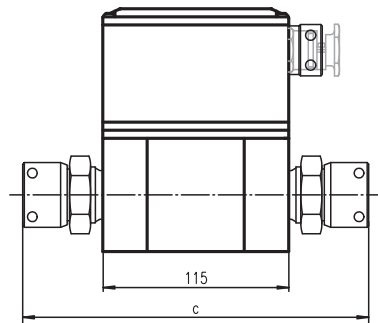
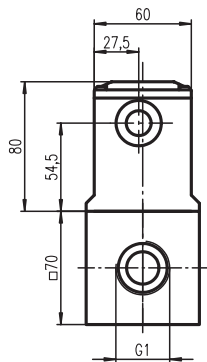
- 磁感应式传感器只适用于完全充满的管道
- 如果要在部分充满的管道上探测“中等泄露状态”，推荐采用箭头向上的安装位置。
- 箭头的位置随安装形式而异。



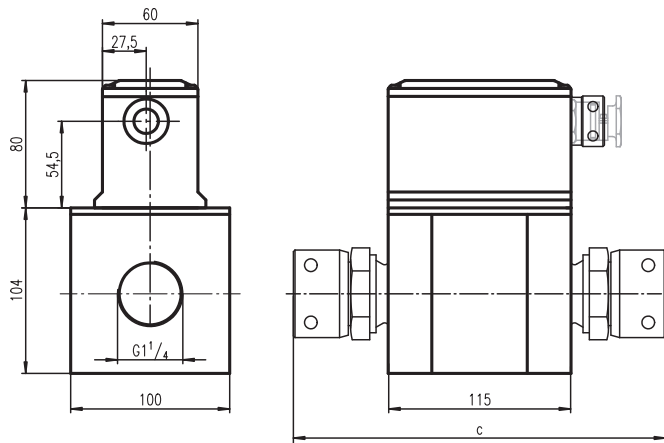


MID-EX-E*010***D****: c ~ 200 mm

MID-EX-E*010***E****: c ~ 210 mm

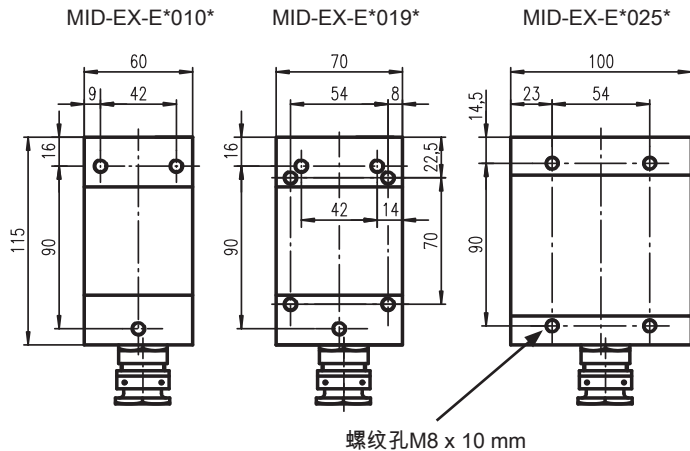


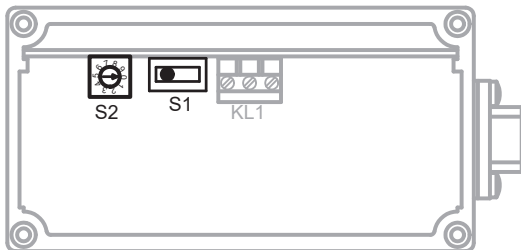
MID-EX-E*019***F*****. c ~ 220 mm





MID-EX-E*025***G****: c ~ 230 mm

MID-EX-E*025***H****: c ~ 240 mm





操作	
S1	选择全量程流速或半量程流速  全量程 (Q_M)  半量程 ($Q_M / 2$)
S2	0: 运行状态(输出流量和压力参数) 1-3: 模拟测量值 1: 0% 2: 50% 3: 100% 4-9: 无功能

zh 技术参数

- 保护方式(依据(EN 60529) : IP65
- 外壳:
 - 传感器 : 黄铜或青铜
 - 电子设备 : 塑料
- 重量 (不含插头连接器) :
 - DN10: 大约 3,3 kg
 - DN19: 大约 4,1 kg
 - DN25: 大约 7,5 kg
- 电极材料 : 1.4571 (316Ti)
- 环境温度
设备认证 符合ATEX标准 : $0^{\circ}\text{C} \leq T_a \leq +80^{\circ}\text{C}$
- 测量误差 :
流量: 最大为最终值的 $\pm 2\%$
- 电源 : 凯测信号转换器提供
- 电力消耗 $< 1 \text{ W}$
- 内部电阻和电感 : 忽略不计

如有变更，不另行通知



Kirchgaesser

Industrieelektronik GmbH

Am Rosenbaum 6

D-40882 Ratingen

Tel.: +49 (0)2102 / 955-6

Fax: +49 (0)2102 / 955-720

www.kirchgaesser.com

info@kirchgaesser.com